



معاونت فنی و مهندسی

راهنمای تعمیرات

مدارهای الکتریکی سیستمهای جدید

پژو پارس ELX

کلید مدرک: ۸۱۳۲

پاییز ۱۳۹۲



کتاب دستورالعمل سیستم‌های جدید الکتریکی خودرو پژو پارس ELX/ مولف مدیریت فنی و مهندسی سازمان فروش و خدمات پس از فروش ایران خودرو؛ مجری موسسه طیف‌آرا. - تهران: قاصد. ۱۳۸۳.
۳۴ ص: مصور، جدول.

ISBN:964-8204-17-9

فهرست نویسی بر اساس اطلاعات فیپا.

۱. اتومبیل پژو پارس - - تجهیزات برقی. ۲. اتومبیل پژو پارس - - نگهداری و تعمیر. ۳. اتومبیل پژو پارس - قطعات.
الف. سازمان فروش و خدمات پس از فروش ایران خودرو. مدیریت فنی و مهندسی. ب. موسسه طیف‌آرا.

۶۲۹/۲۵۴۰۲۸۸

TL ۲۷۲ د/ ۵

۸۳-۳۷۹۲۳ م

کتابخانه ملی ایران

نام کتاب: دستورالعمل سیستم‌های جدید الکتریکی خودرو پژو پارس ELX

مولف: مدیریت فنی و مهندسی سازمان فروش و خدمات پس از فروش ایران خودرو

مجری: موسسه طیف آرا

لیتوگرافی: واصف

چاپ: هاتف

صحافی: کلانتر

نوبت چاپ: اول زمستان ۸۳

شابک: ۹۶۴ ۸۲۰۴ ۱۷ ۹



فهرست

- ۱.....مقدمه
- ۲.....سیستم قفل مرکزی رادیویی
- ۵.....سیستم اخطار دنده عقب
- ۸.....سیستم هشداردهنده (ACU)
- ۱۱.....سیستم سوخت رسانی و جرقه ECU Bosch MP7.3
- ۱۴.....چراغهای مه شکن جلو و عقب
- ۱۷.....سیستم ترمز ضدقفل (ABS)
- ۲۰.....تهویه و بخاری (A/C)
- ۲۳.....چراغ نقشه خوانی و چراغ آفتابگیر
- ۲۶.....صندلی های برقی
- ۲۹.....رادیو پخش
- ۳۲.....جلو آمپر



مقدمه

خودرو پژو پارس ELX خودرویی است با مشخصات عمومی و فنی خودرو پژو پارس که تغییراتی در آن لحاظ گردیده است.

مدارات الکتریکی شامل نقشه شماتیک دیاگرام و نقشه دسته سیم قسمت‌هایی از خودرو پژو پارس ELX که در مقایسه با خودرو پژو پارس تغییر پیدا کرده است و یا جدید بر روی این خودرو نصب گردیده است در این دستورات عمل آورده شده است که شامل موارد ذیل می‌باشد:

- ۱- نقشه‌های سیستم قفل مرکزی (R/F CENTRAL LOCKING) (WITH A.C.U)
- ۲- نقشه‌های سیستم اخطار دنده عقب (REVERSE DISTANCE SENSOR)
- ۳- نقشه‌های سیستم هشدار دهنده (ALARM CONTROL UNIT) (A.C.U)
- ۴- نقشه‌های سیستم سوخت رسانی و جرقه (ECU BOSCH MP7.3)
- ۵- نقشه‌های چراغ‌های مه شکن جلو و عقب (FRONT & REAR FOG LAMPS)
- ۶- نقشه‌های سیستم ترمز ضد قفل (ANTILOCK BRAKE SYSTEM (ABS))
- ۷- نقشه‌های سیستم تهویه و بخاری (AIR CONDITION (A/C))
- ۸- نقشه‌های چراغ نقشه خوانی و چراغ آفتابگیر (MAP READING LAMP & SUN VISOR LAMP)
- ۹- نقشه‌های صندلی‌های برقی (ELECTRIC SEATS)
- ۱۰- نقشه‌های بلندگو رادیو پخش
- ۱۱- نقشه‌های جلو آمپر خودرو پژو پارس و مقایسه آن با پژو پارس ELX



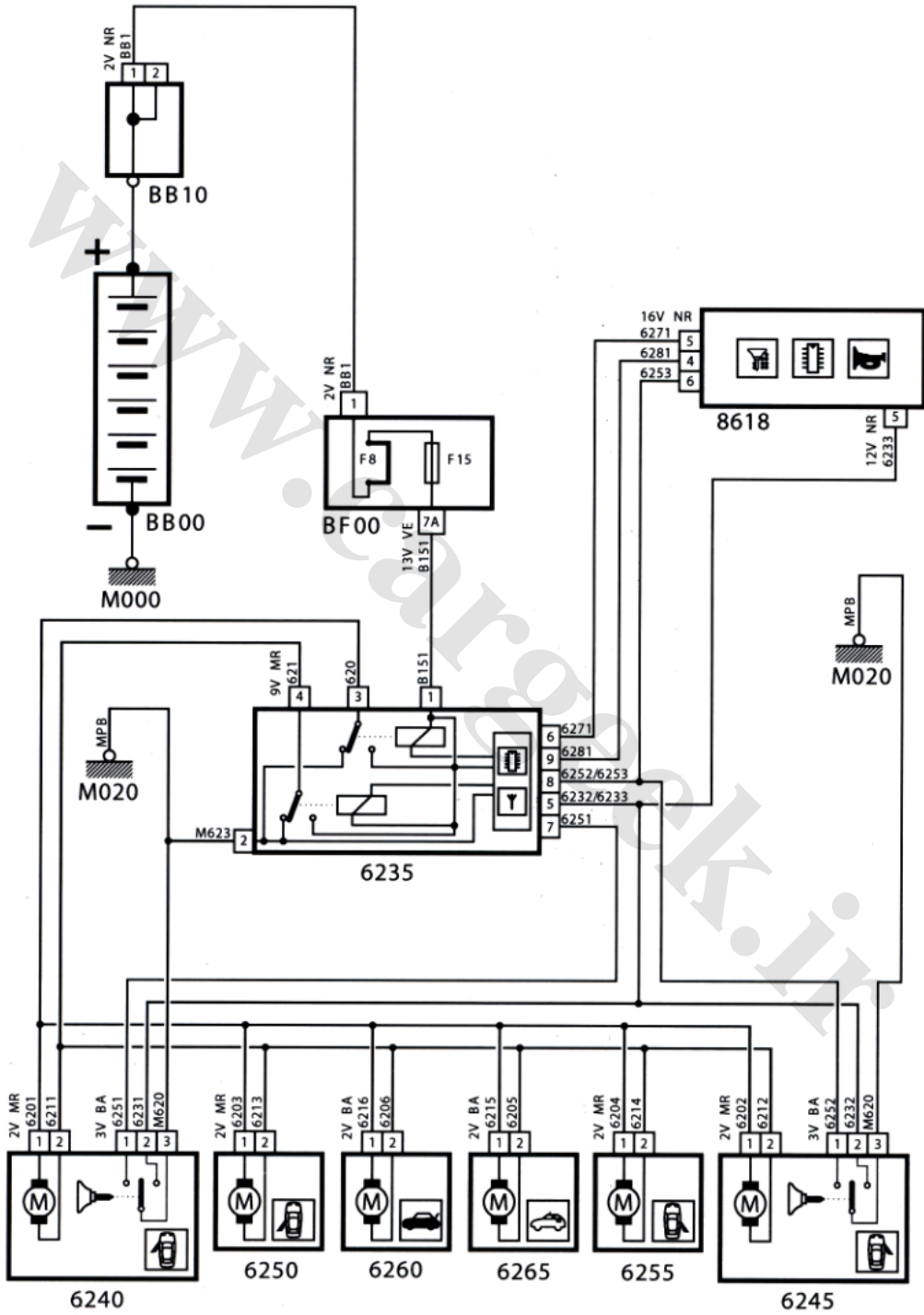
سیستم قفل مرکزی رادیویی

سیستم قفل مرکزی این خودرو رادیویی (R/F) می باشد که کلیه قطعات مورد استفاده در نقشه های شماتیک و دسته سیم این سیستم در جدول ذیل آورده شده است.

شماره	نام سنسور/ عملگر	ردیف	شماره	نام سنسور/ عملگر	ردیف
6245	محرك قفل مرکزی در جلو سمت راست	۷	BB00	باتری	۱
6250	محرك قفل مرکزی در عقب سمت چپ	۸	BB10	جعبه تقسیم	۲
6255	محرك قفل مرکزی در عقب سمت راست	۹	BF00	جعبه فیوز	۳
6260	محرك قفل مرکزی در صندوق عقب	۱۰	8618	واحد هشدار دهنده	۴
6265	محرك قفل مرکزی در پاك	۱۱	6235	كنترل یونیت قفل مرکزی	۵
		۱۲	6240	محرك قفل مرکزی در جلو سمت چپ	۶

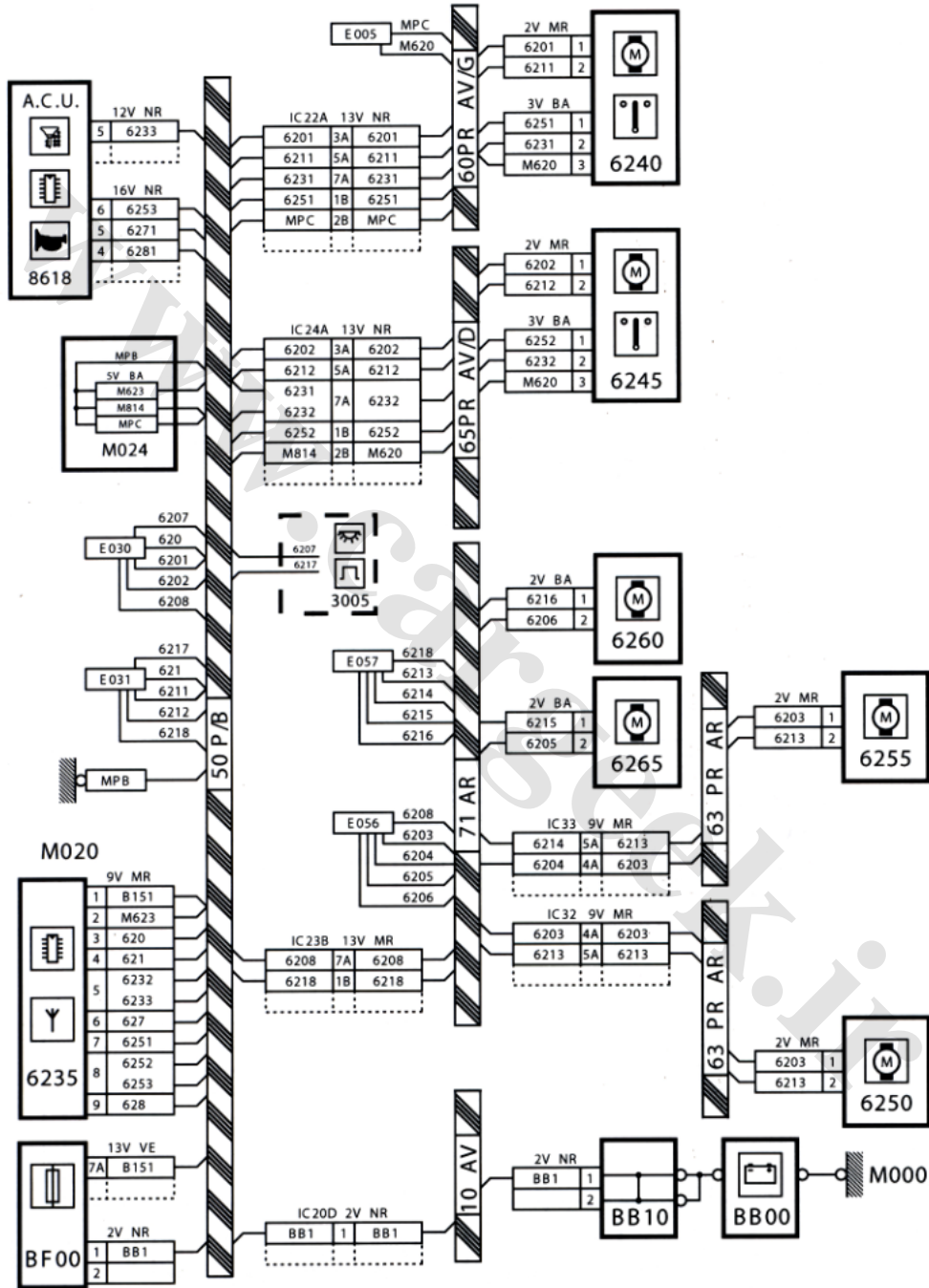


نقشه شماتیک قفل مرکزی





نقشه دسته سیم قفل مرکزی





سیستم اخطار دنده عقب

این سنسور امکان یک پارک مطمئن، آسان و دقیق را در کلیه شرایط و موقعیتهای برای راننده فراهم می‌آورد.

سنسور دنده عقب در سپر عقب خودرو نصب می‌گردد و فقط در زمانی فعالی می‌گردد که خودرو، در وضعیت دنده عقب قرار گیرد. در این حالت این سنسور وجود موانع را با صدای بوق به اطلاع راننده می‌رساند. هر چه فاصله مانع از خودرو کمتر باشد، حساسیت سیستم بالا رفته و تعداد بوقهای بیشتری در یک زمان معین شنیده می‌شود تا راننده از وضعیت خودرو نسبت به مانع مطلع شود.

این سیستم موانع را در فواصل زیر اعلام می‌کند:

- فاصله بین 92cm تا 138cm، سه بوق در دو ثانیه

- فاصله بین 46cm تا 92cm، سه بوق در یک ثانیه

- فاصله بین 5cm تا 46cm، بوق ممتد

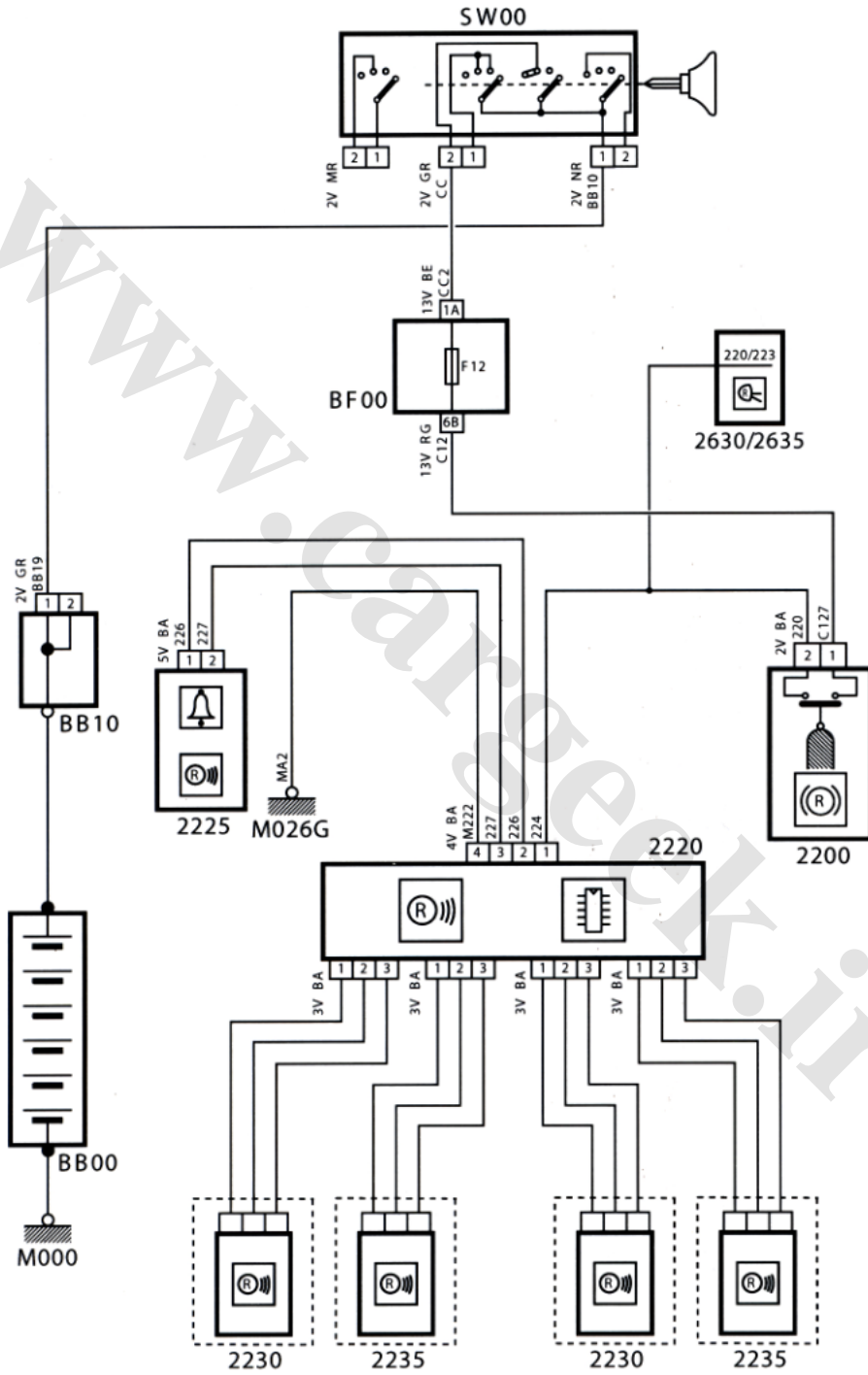
این سیستم در صورت قطع بودن یا معیوب شدن هر یک از سنسورها، صدای بوق متفاوتی از سه نوع بوق ذکرشده در بالا ایجاد خواهد کرد.

کلیه قطعات مورد استفاده در نقشه‌های شماتیک و دسته سیم این سیستم (سیستم اخطار دنده عقب) در جدول ذیل آورده شده است:

ردیف	نام سنسور/ عملگر	شماره	ردیف	نام سنسور/ عملگر	شماره
۱	باتری	BB00	۸	کلید چراغهای دنده عقب	2200
۲	جعبه تقسیم	BB10	۹	کنترل یونیت سیستم اخطار دنده عقب	2220
۳	جعبه فیوز	BF00	۱۰	سنسور دنده عقب ۱ (RR)	2230
۴	سوئیچ اصلی	SW00	۱۱	سنسور دنده عقب ۲ (CR)	2235
۵	مجموعه لامپهای عقب سمت چپ	2630	۱۲	سنسور دنده عقب ۳ (CL)	2230
۶	مجموعه لامپهای عقب سمت راست	2635	۱۳	سنسور دنده عقب ۴ (LL)	2235
۷	آلارم اخطار دنده عقب (buzzer)	2225	۱۴		

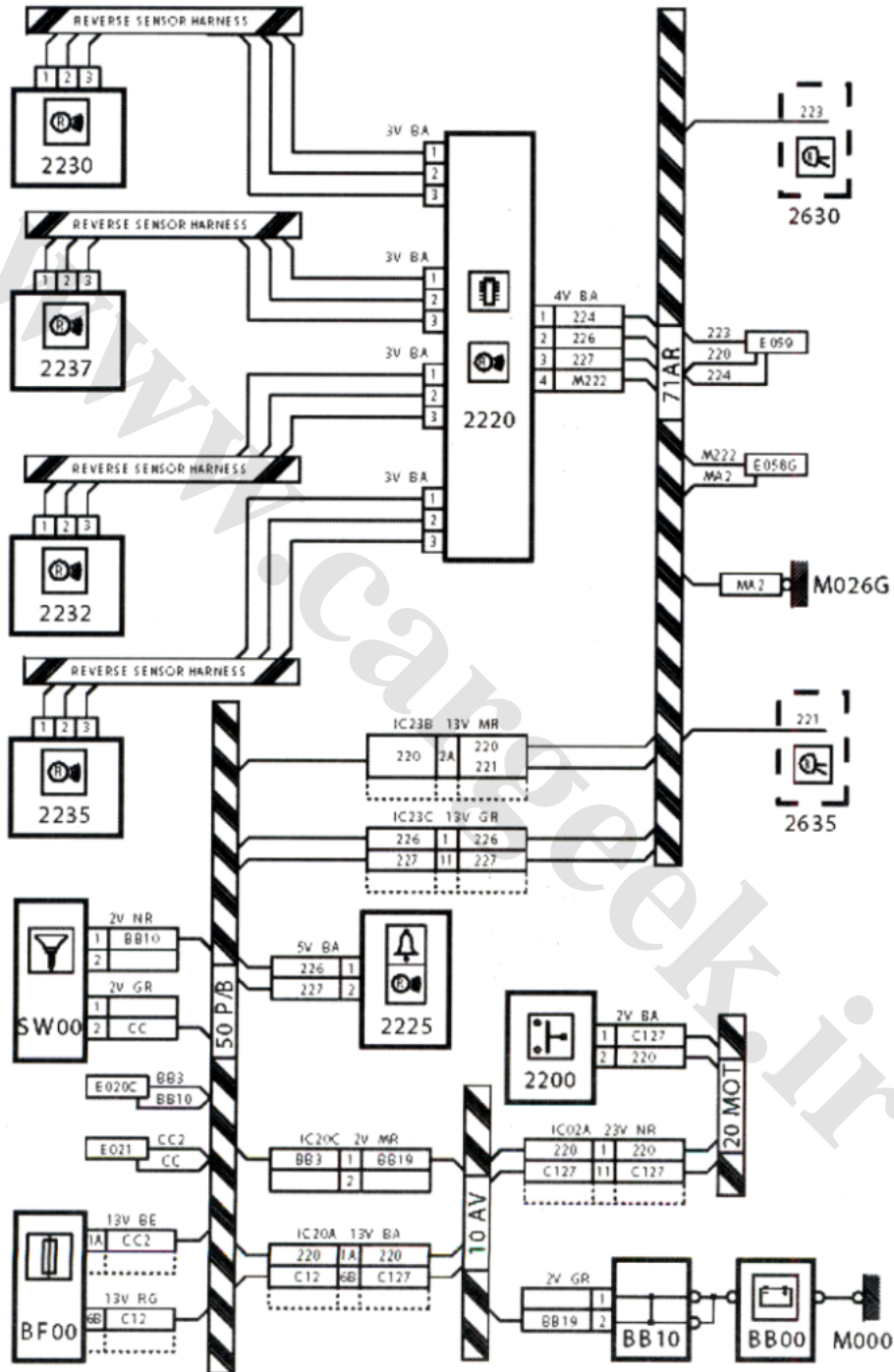


نقشه شماتیک سیستم اخطار دنده عقب





نقشه دسته سیم سیستم اخطار دنده عقب





سیستم هشدار دهنده (ACU)

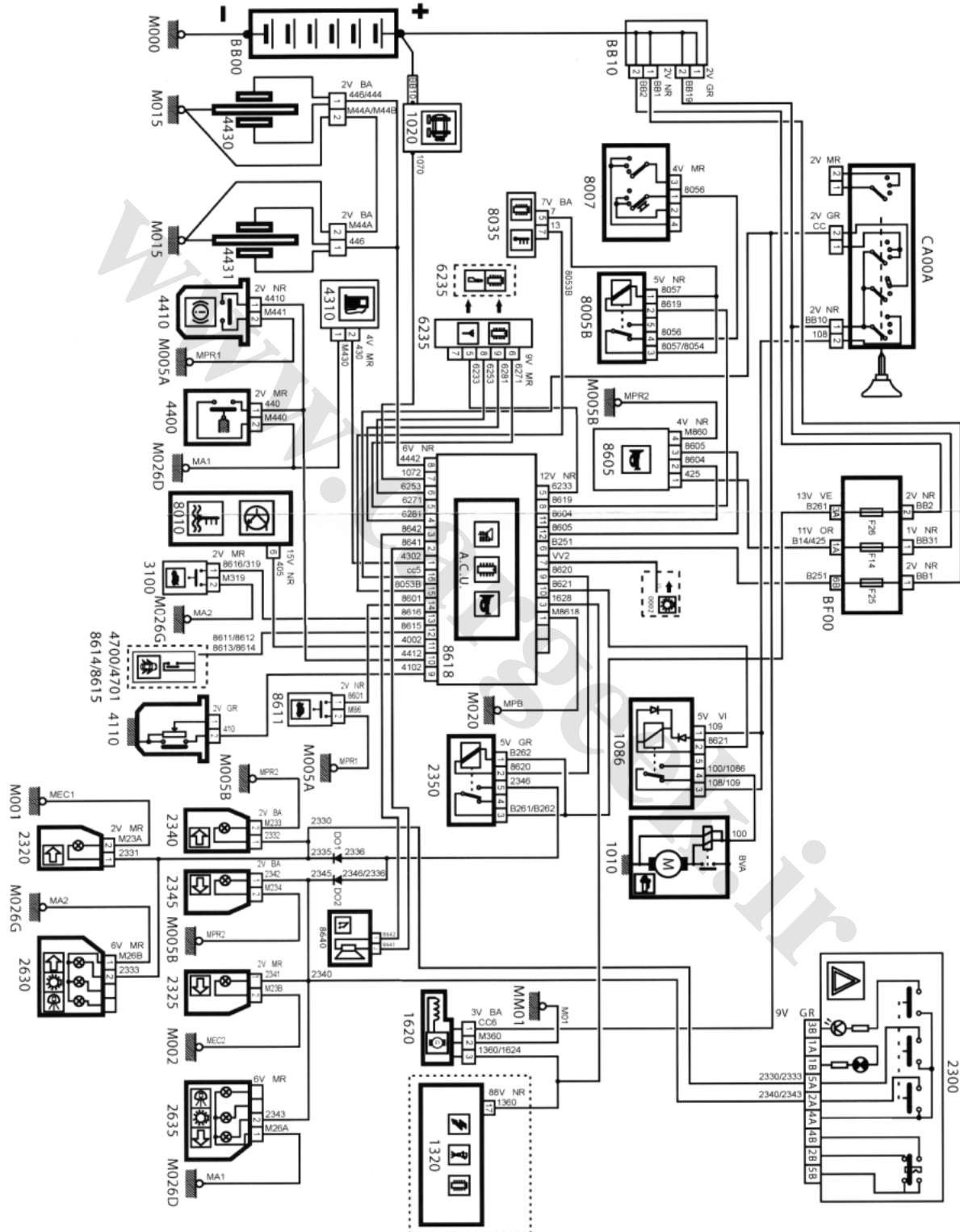
این سیستم مشابه نمونه سمند می باشد که تلاش گردیده با افزودن میکروسوئیچ لادری گیرنده و فرستنده رادیویی به جای گیرنده و فرستنده نوری سابق و سایر تصحیحات نرم افزاری و سخت افزاری مشکلات عمده این سیستم رفع گردد.

کلیه قطعات مورد استفاده در این سیستم در جدول ذیل آورده شده است و در ادامه نقشه شماتیک و دسته سیم این سیستم نیز جهت عیب یابی آن آورده شده است.

شماره	نام سنسور / عملگر	ردیف	شماره	نام سنسور / عملگر	ردیف
1086	رله استارت	۱۹	BB00	باتری	۱
1010	موتور استارت	۲۰	BB10	جعبه تقسیم	۲
8035	کنترل یونیت دمای اتاق	۲۱	BF00	جعبه فیوز	۳
6235	کنترل یونیت قفل مرکزی	۲۲	CA00A	سوئیچ اصلی	۴
8618	واحد کنترل هشدار دهنده	۲۳	2300	کلید فلاشر	۵
2350	رله فلاشر	۲۴	8007	سوئیچ سه مرحله ای فشار گاز در سیستم کولر	۶
1620	سنسور سرعت خودرو	۲۵	8005B	رله کمپرسور کولر	۷
1320	کنترل یونیت موتور (سیستم سوخت رسانی و جرقه)	۲۶	8605	آژیر	۸
3100	کلید لای دری صندوق عقب	۲۷	1020	آلترناتور	۹
4700	میکروسوئیچ قفل درب جلو سمت چپ	۲۸	4310	نشانگر میزان سوخت	۱۰
4701	میکروسوئیچ قفل درب جلو سمت راست	۲۹	8611	کلید لای دری درب موتور	۱۱
4110	میکروسوئیچ فشار روغن	۳۰	8640	آنتن	۱۲
2340	لامپ تکرار کننده راهنمای سمت چپ	۳۱	4430	لنت ترمز جلو سمت چپ	۱۳
2345	لامپ تکرار کننده راهنمای سمت راست	۳۲	4431	لنت ترمز جلو سمت راست	۱۴
2325	لامپ راهنمای روی گلگیر راست جلو	۳۳	4410	میکروسوئیچ سطح مایع روغن ترمز	۱۵
2630	مجموعه لامپ های عقب سمت چپ	۳۴	4400	میکروسوئیچ ترمز دستی	۱۶
0002	نور صفحه نشان دهنده ها	۳۵	8010	سنسور کنترل یونیت سیستم خنک کننده موتور	۱۷
2320	لامپ راهنمای روی گلگیر چپ جلو	۳۶	2635	مجموعه لامپ های عقب سمت راست	۱۸

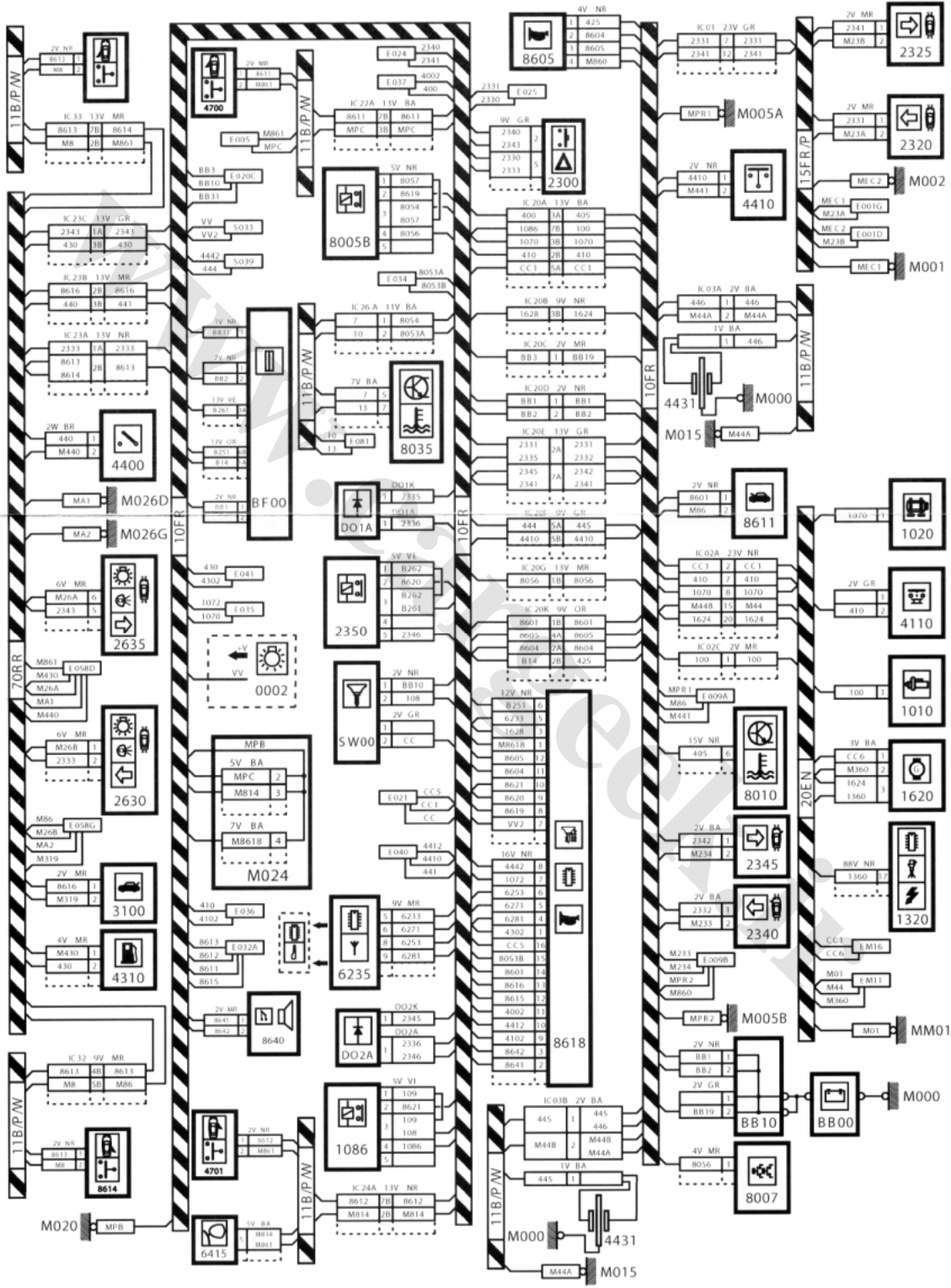


نقشه شماتیک سیستم هشدار دهنده





نقشه دسته سیم سیستم هشدار دهنده





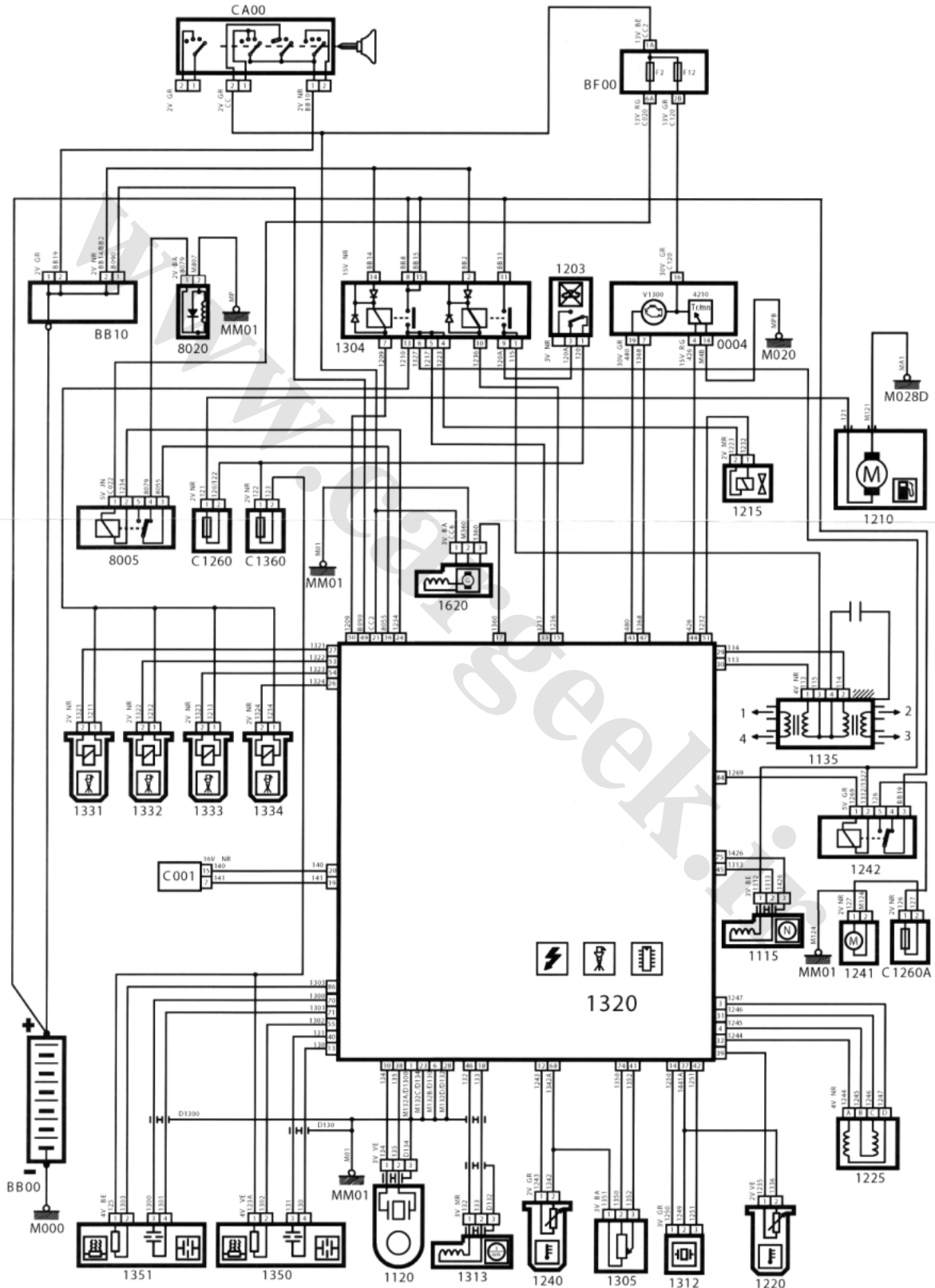
سیستم سوخت رسانی و جرعه ECU Bosch MP7.3

خودرو پژو پارس ELX، در حال حاضر با موتور XU7JP4/L4 عرضه می‌شود که ۱۶ سوپاپ بودن موتور آن با آرم 16V بر روی گلگیر سمت راست مشخص شده است. نقشه‌های شماتیک و دسته سیم سیستم سوخت‌رسانی و جرعه این خودرو (ECU Bosch MP7.3) به همراه جدول کلیه قطعات این خودرو در ذیل و صفحات بعدی آورده شده است.

ردیف	نام سنسور/ عملگر	شماره	ردیف	نام سنسور/ عملگر	شماره
۱	باتری	BB00	۱۸	کوئل دوپل	1135
۲	جعبه تقسیم	BB10	۱۹	رله پمپ هوا	1242
۳	سوئیچ اصلی	CA00	۲۰	سنسور موقعیت میل سوپاپ	1115
۴	جعبه فیوز	BF00	۲۱	پمپ هوا	1241
۵	کمپرسور کولر	8020	۲۲	فیوز گرمکن پمپ هوا	C1206A
۶	سوئیچ اینرسی	1203	۲۳	کانکتور اتصال به دستگاه عیب‌یاب	C001
۷	رله دوپل	1304	۲۴	سنسور اکسیژن بالایی	1350
۸	صفحه نشان‌دهنده‌ها	0004	۲۵	سنسور اکسیژن پایینی	1351
۹	پمپ بنزین برقی	1210	۲۶	پتانسیومتر دریچه گاز	1305
۱۰	فیوز گرمکن سنسور اکسیژن	C1360	۲۷	سنسور سرعت خودرو	1620
۱۱	شیربرقی کنیستر	1215	۲۸	استپ موتور	1225
۱۲	رله کمپرسور کولر	8005	۲۹	سنسور دورموتور	1313
۱۳	انژکتور سیلندر شماره ۱	1331	۳۰	سنسور دمای مایع سیستم خنک کننده موتور	1220
۱۴	انژکتور سیلندر شماره ۲	1332	۳۱	سنسور ضربه	1120
۱۵	انژکتور سیلندر شماره ۳	1333	۳۲	سنسور دمای هوای ورودی	1240
۱۶	انژکتور سیلندر شماره ۴	1334	۳۳	سنسور فشار هوای ورودی	1312
۱۷	فیوز پمپ بنزین برقی	C1260	۳۴	ECU	1320

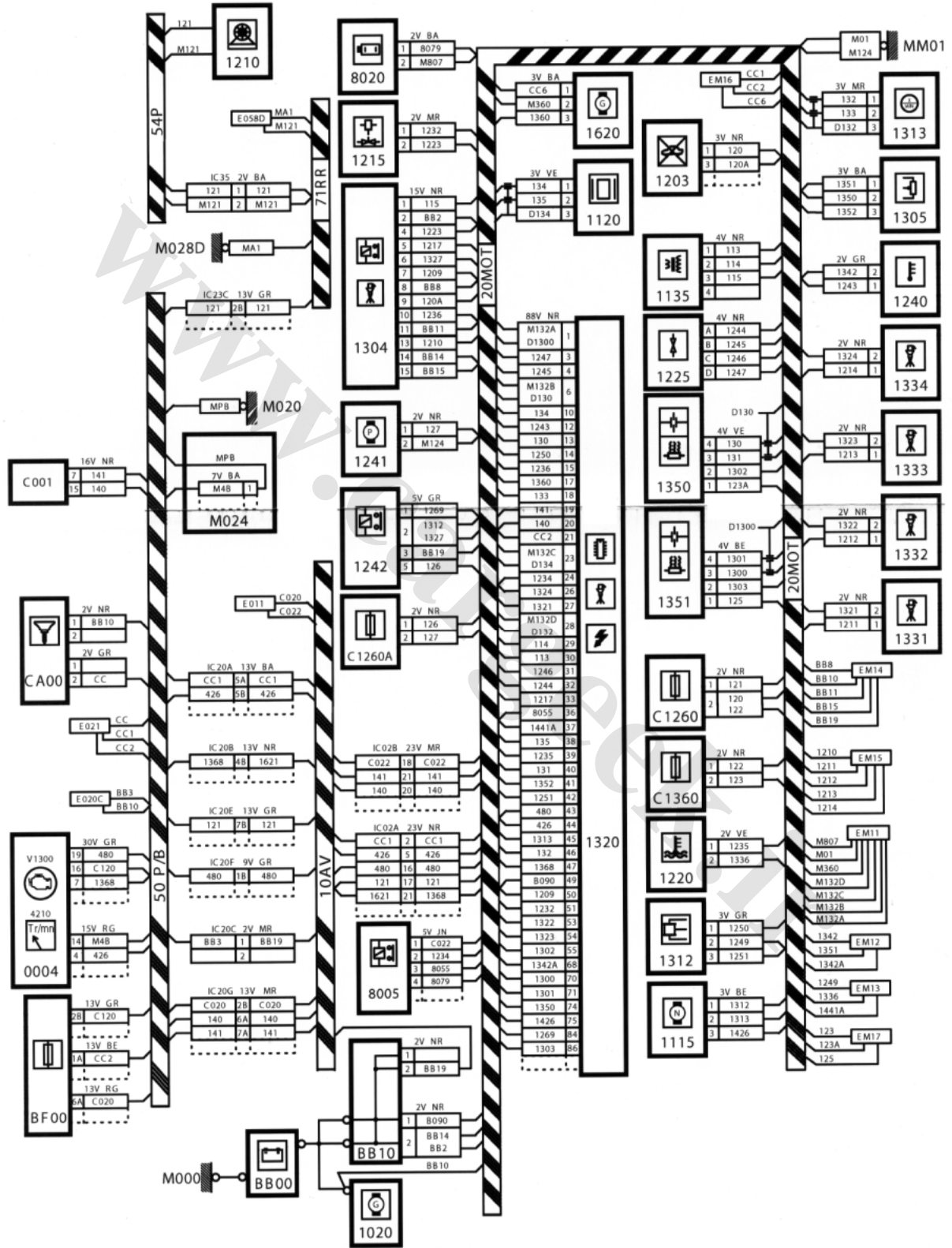


نقشه شماتیک سیستم سوخت رسانی و جرقه





نقشه دسته سیم سیستم سوخت رسانی و جرقه





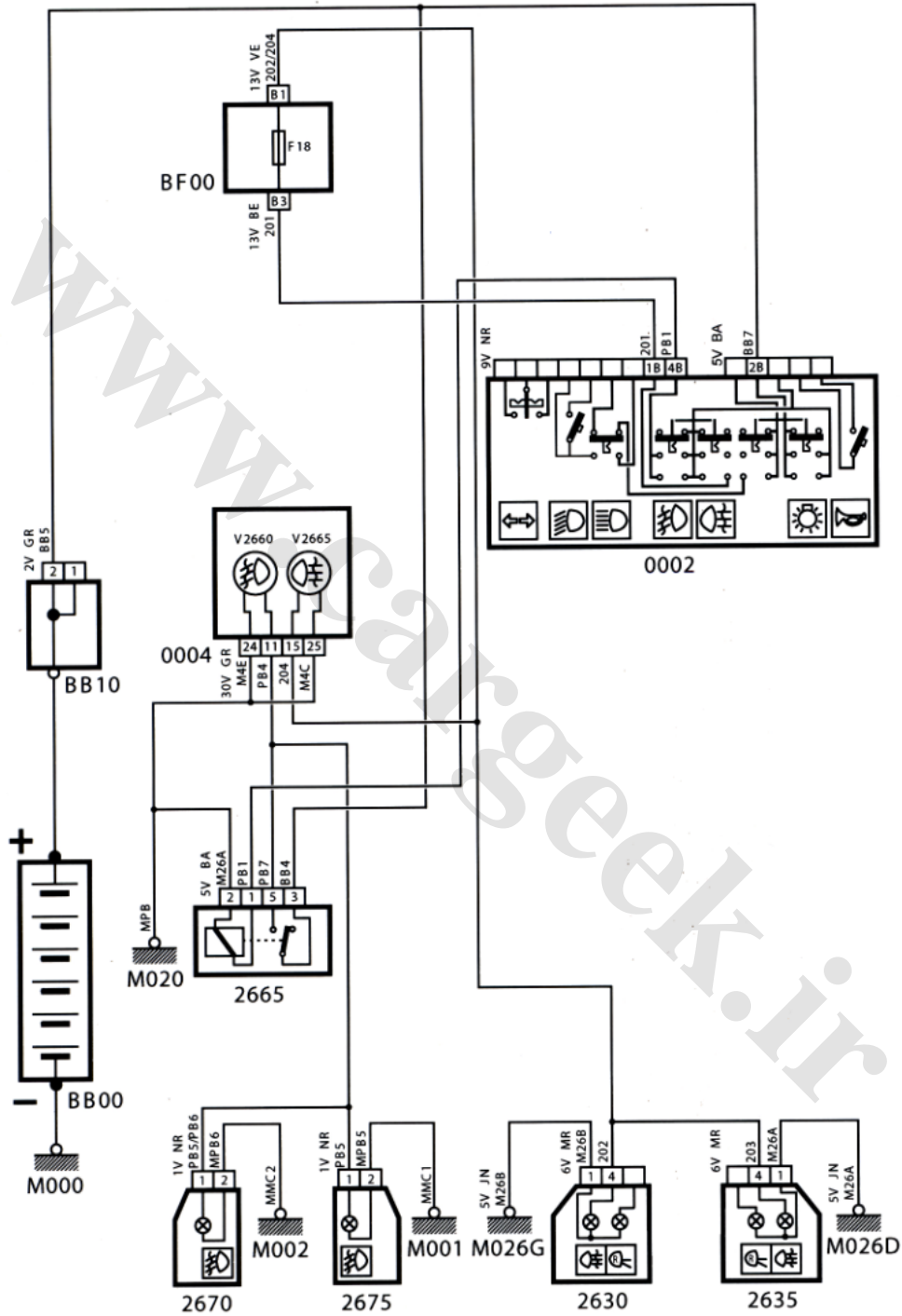
چراغهای مه شکن جلو و عقب

در ذیل لیست کلیه قطعات مورد استفاده در نقشه شماتیک و دسته سیم چراغهای مه شکن جلو و عقب خودرو پژو پارس ELX آورده شده است، در ضمن نقشه‌های شماتیک و دسته سیم این چراغها نیز در صفحات بعدی آورده شده است.

ردیف	نام سنسور/ عملگر	شماره	ردیف	نام سنسور/ عملگر	شماره
۱	باتری	BB00	۶	رله لامپ‌های مه شکن	2665
۲	جعبه تقسیم	BB10	۷	لامپ مه‌شکن جلو چپ	2670
۳	جعبه فیوز	BF00	۸	لامپ مه‌شکن جلو راست	2675
۴	صفحه نشان‌دهنده‌ها	0004	۹	مجموعه لامپ‌های عقب سمت چپ	2630
۵	نور صفحه نشان‌دهنده‌ها	0002	۱۰	مجموعه لامپ‌های عقب سمت راست	2635

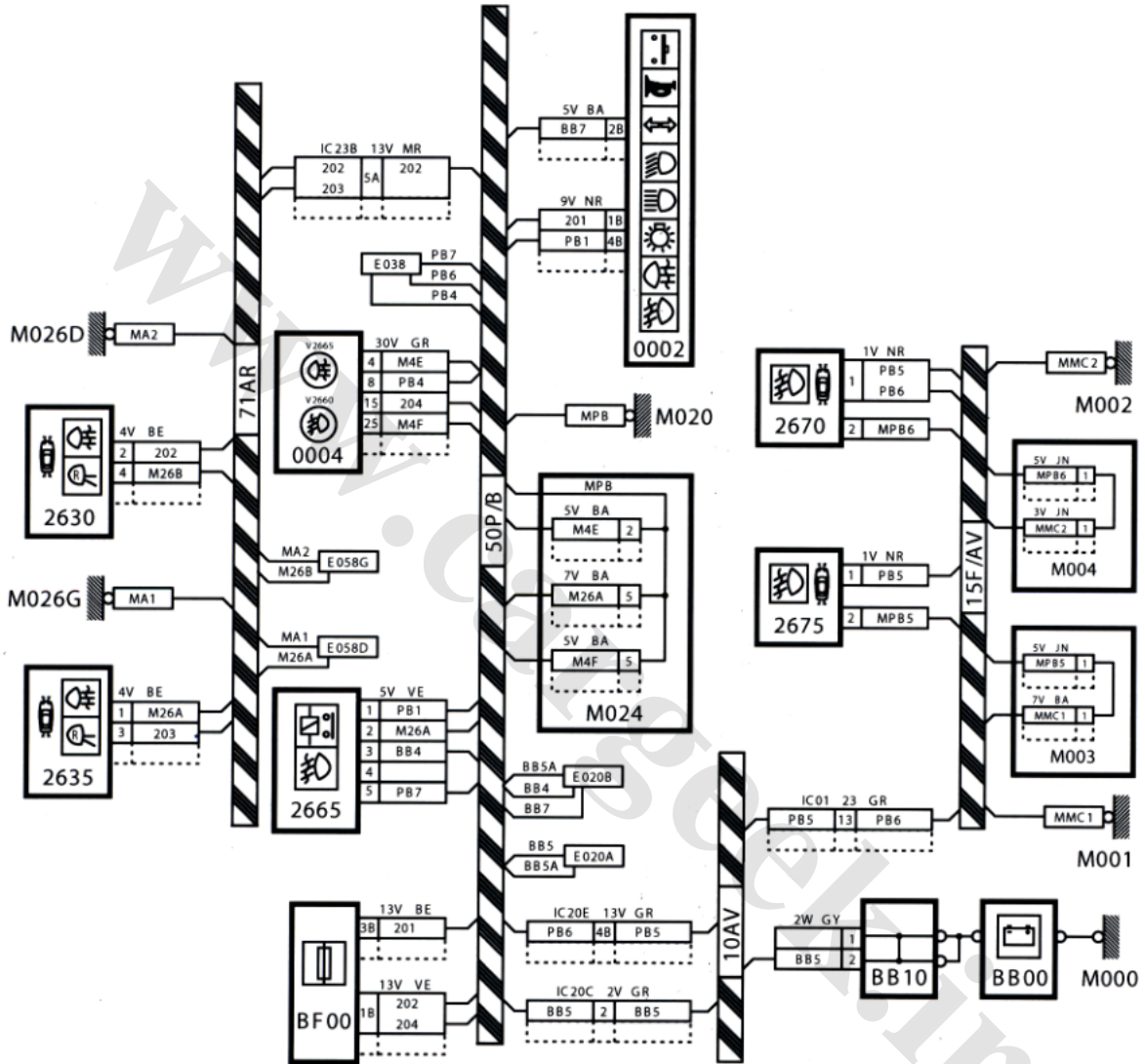


نقشه شماتیک چراغهای مه شکن جلو و عقب





نقشه دسته سیم چراغهای مه شکن جلو و عقب





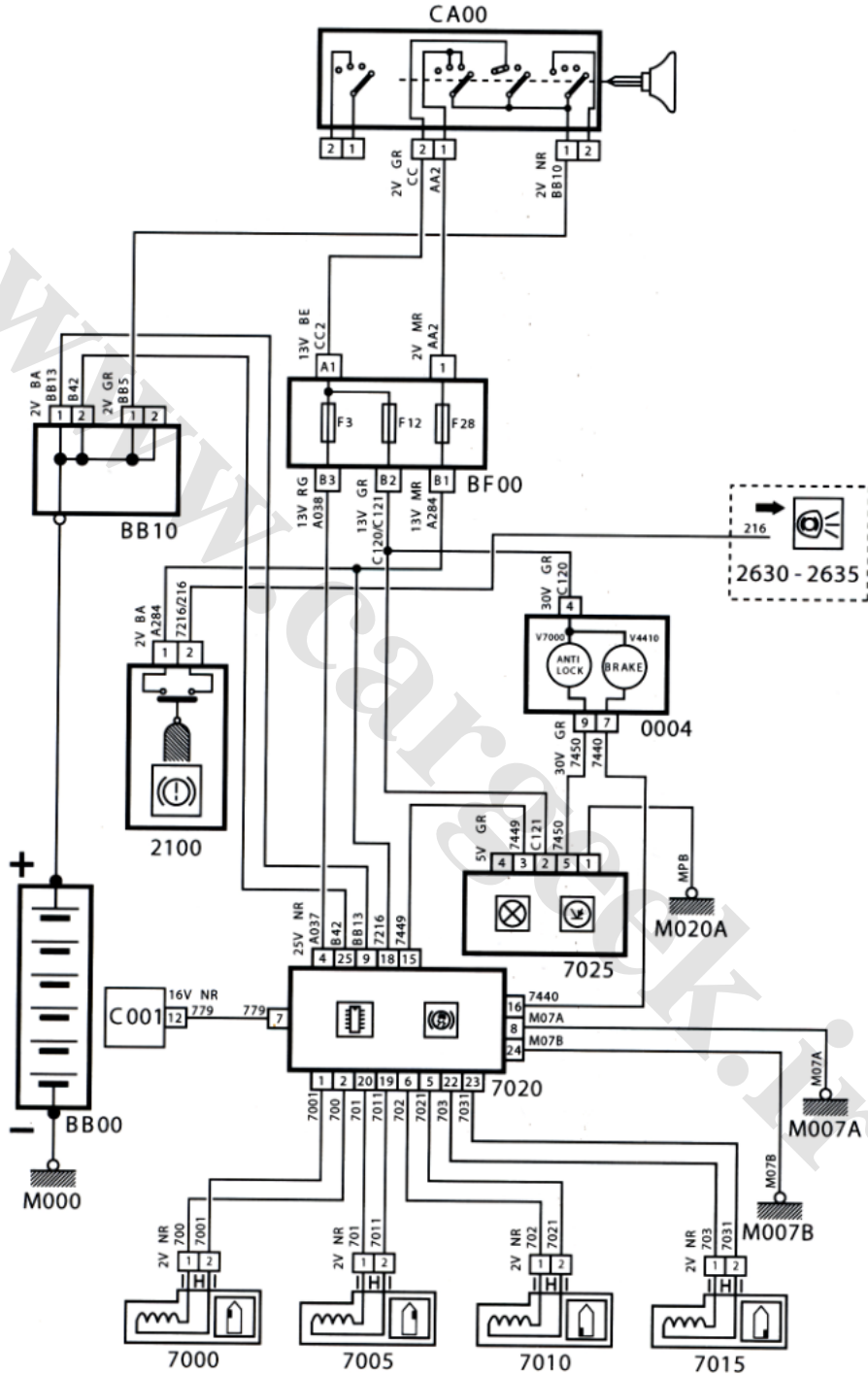
سیستم ترمز ضدقفل (ABS)

در خودروهای پژو پارس ELX با افزایش سنسور به چرخها، سیستم ABS نیز بر روی آن نصب گردیده است. با قرارگیری HCU (سیستم هیدرولیکی) و لوله‌های سیستم ABS در محل سابق ECU موتور، این قطعه به همراه آژیر بر روی گلگیر داخلی (پشت چراغ جلو راست) انتقال یافته است. نقشه شماتیک و دسته سیم این سیستم جهت عیب‌یابی از آن به همراه لیست کلیه قطعات مورد استفاده در این نقشه‌ها در این صفحه و صفحات بعدی آورده شده است.

شماره	نام سنسور/ عملگر	ردیف	شماره	نام سنسور/ عملگر	ردیف
7025	مدول اخطار ABS	۹	BB00	باتری	۱
C001	کانکتور عیب‌یاب	۱۰	BB10	جعبه تقسیم	۲
7020	کنترل یونیت سیستم ترمز ضدقفل (ABS)	۱۱	BF00	جعبه فیوز	۳
7000	سنسور ترمز ضدقفل جلو سمت چپ	۱۲	CA00	سوئیچ اصلی	۴
7005	سنسور ترمز ضدقفل جلو سمت راست	۱۳	2630	مجموعه لامپ‌های عقب سمت چپ	۵
7010	سنسور ترمز ضدقفل عقب سمت چپ	۱۴	26355	مجموعه لامپ‌های عقب سمت راست	۶
7015	سنسور ترمز ضدقفل عقب سمت راست	۱۵	2100	سوئیچ لامپ‌های استپ ترمز	۷
		۱۶	0004	صفحه نشان‌دهنده‌ها	۸

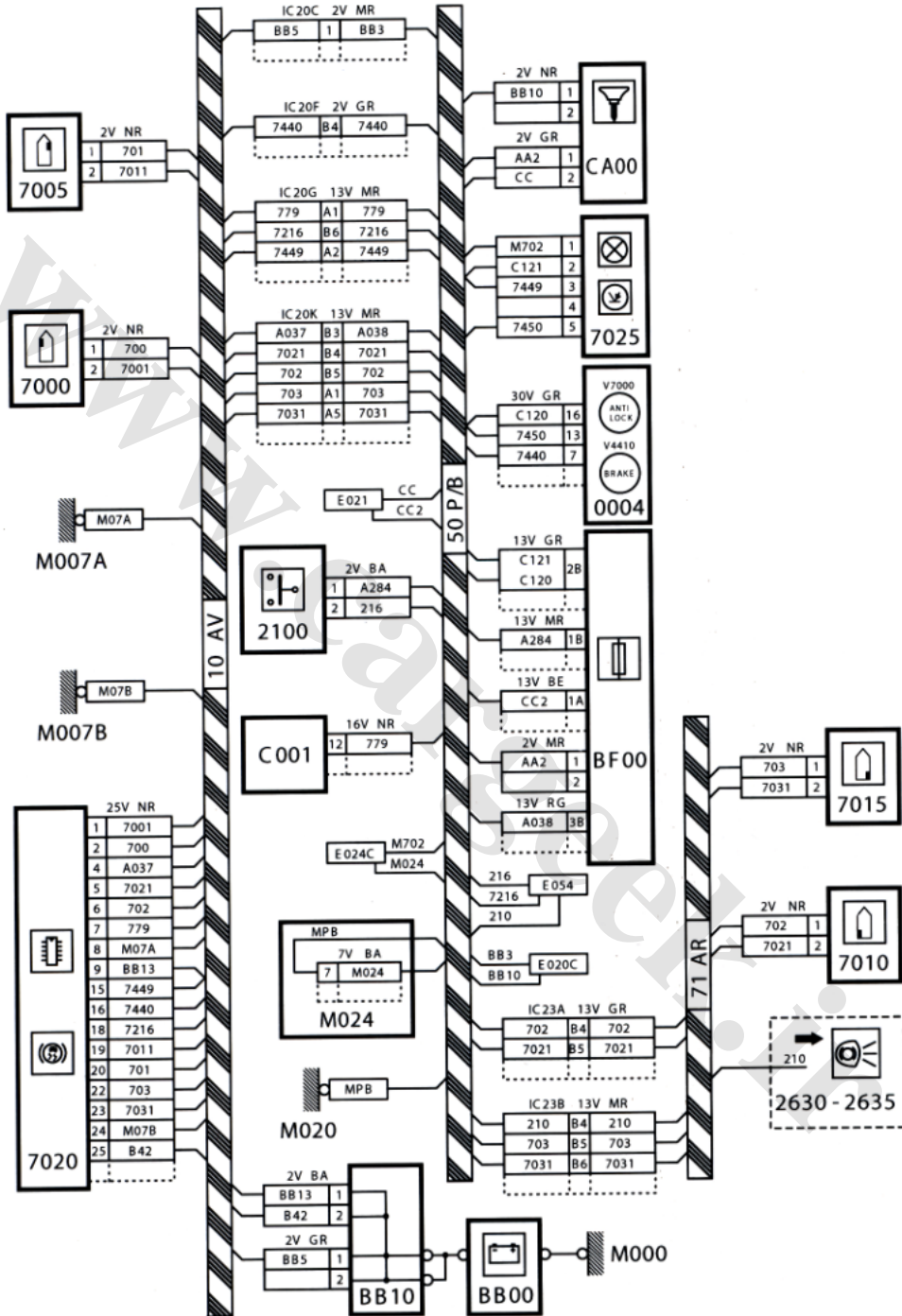


نقشه شماتیک سیستم ترمز ضد قفل





نقشه دسته سیم سیستم ترمز ضدقفل





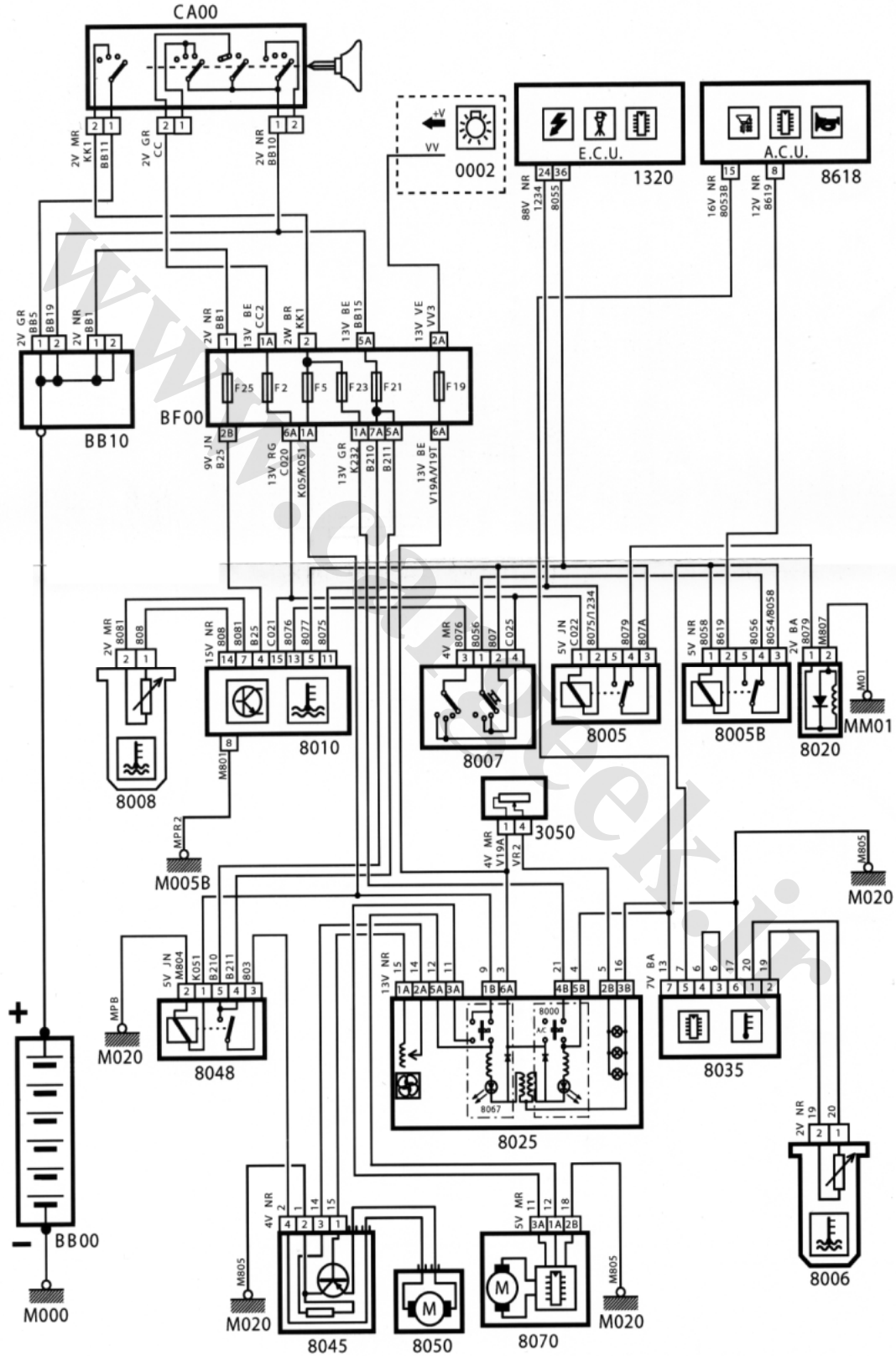
تهویه و بخاری (A/C)

نقشه شماتیک و دسته سیم بخاری و کولر (A/C) خودرو پژو پارس ELX به همراه جدول کلیه قطعات این سیستم به منظور عیب‌یابی از این سیستم در ذیل و صفحات بعدی آورده شده است.

ردیف	نام سنسور/ عملگر	شماره	ردیف	نام سنسور/ عملگر	شماره
۱	باتری	BB00	۱۲	رله کمپرسور کولر	8005B
۲	جعبه تقسیم	BB10	۱۳	کمپرسور کولر	8020
۳	جعبه فیوز	BF00	۱۴	رئوستای کنترل کننده نور لامپ‌های داخل کلیدها و لامپ‌های روشنایی صفحه نشان‌دهنده‌ها	3050
۴	سوئیچ اصلی	CA00	۱۵	رله فن بخاری و کولر	8048
۵	نور صفحه نشان‌دهنده‌ها	0002	۱۶	پنل کلیدهای بخاری	8025
۶	کنترل یونیت موتور (سیستم سوخت‌رسانی و جرقه)	1320	۱۷	کنترل یونیت دمای اتاق	8035
۷	واحد کنترل هشداردهنده	8618	۱۸	سنسور کنترل دمای اواپراتور	8006
۸	سنسور دمای سیستم خنک‌کننده موتور فن بخاری و کولر	8008	۱۹	کنترل یونیت و موتور فن تهویه	8070
۹	سنسور کنترل یونیت سیستم خنک‌کننده موتور	8010	۲۰	موتور فن بخاری و کولر	8050
۱۰	سوئیچ سه مرحله‌ای فشار گاز در سیستم کولر	8007	۲۱	مدول کنترل فن بخاری و کولر	8045
۱۱	رله کمپرسور کولر	8005	۲۲		

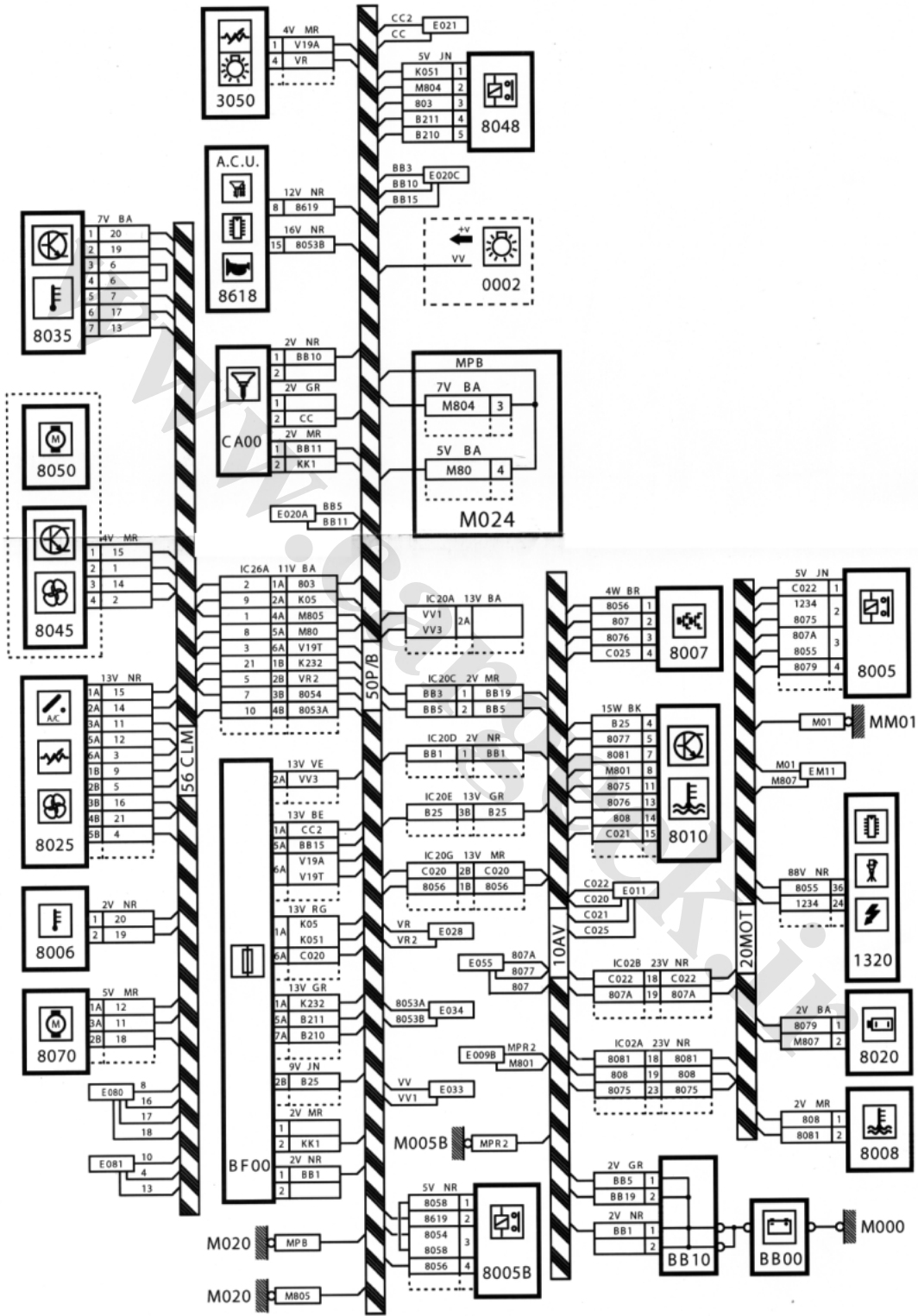


نقشه شماتیک تهویه و بخاری (A/C)





نقشه دسته سیم تهویه و بخاری (A/C)





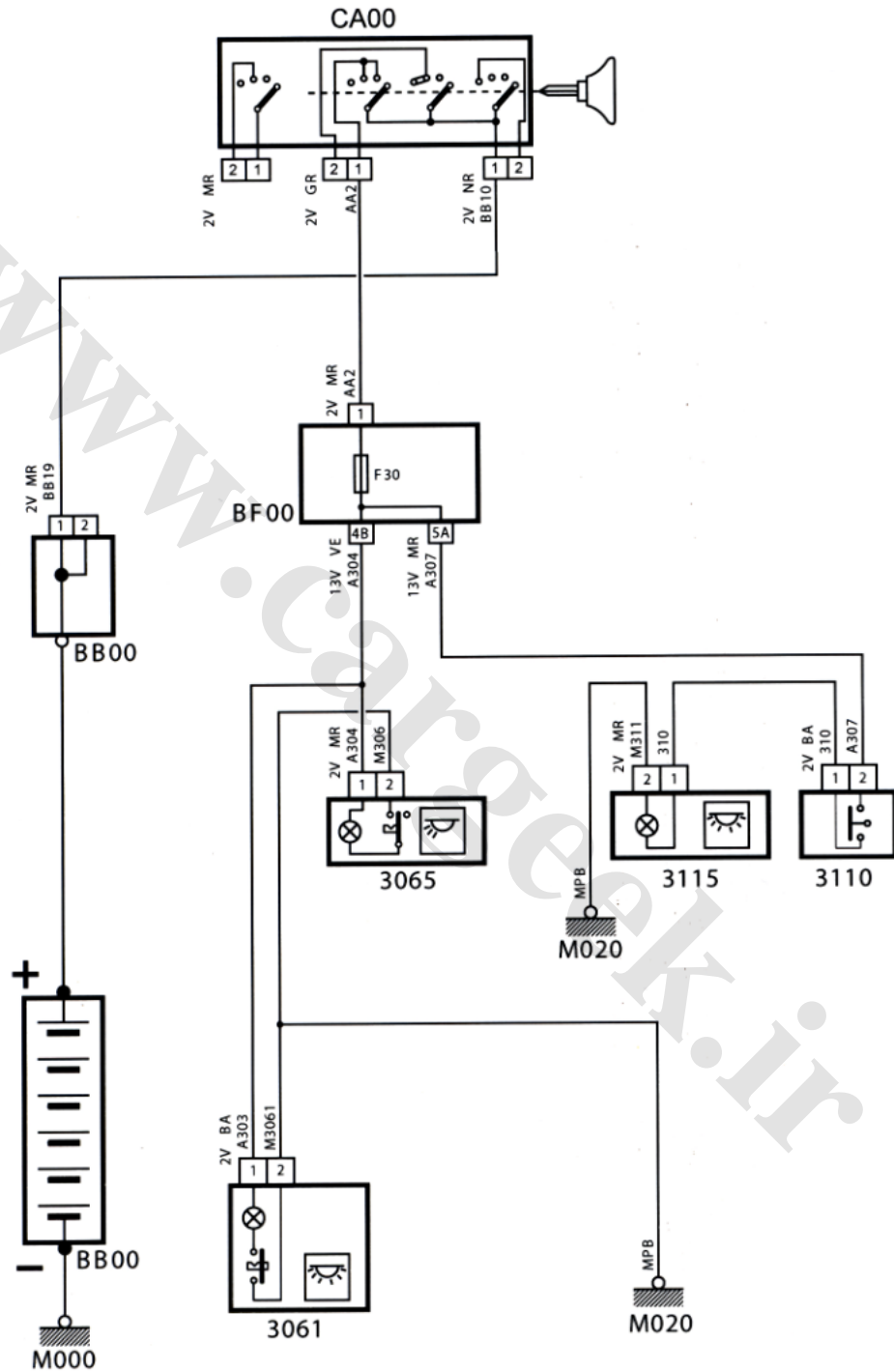
چراغ نقشه خوانی و چراغ آفتابگیر

نقشه شماتیک و نقشه دسته سیم چراغ نقشه خوانی و چراغ آفتابگیر خودرو پژو پارس ELX به منظور عیب‌یابی از این قطعات به همراه جدول راهنمای کلیه قطعات آن در ذیل و صفحات بعدی آورده شده است.

شماره	نام سنسور / عملگر	ردیف
BB00	باتری	۱
BB10	جعبه تقسیم	۲
BF00	جعبه فیوز	۳
CA00	سوئیچ اصلی	۴
3065	چراغ نقشه خوانی	۵
3115	چراغ جعبه داشبورد	۶
3110	کلید چراغ جعبه داشبورد	۷
3061	چراغ آینه آفتابگیر جلو راست	۸

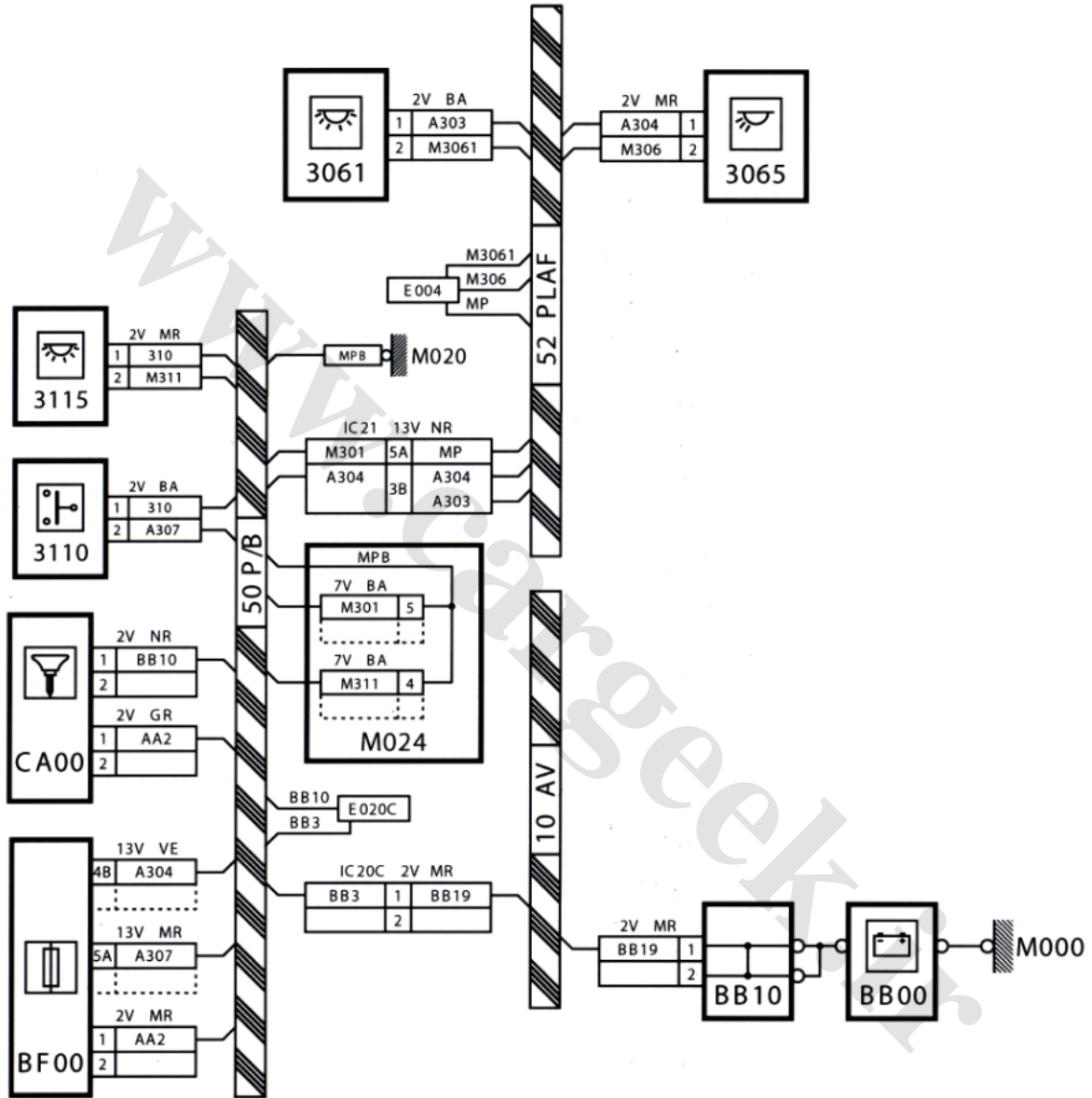


نقشه شماتیک چراغ نقشه‌خوانی و چراغ آفتابگیر





نقشه دسته سیم چراغ نقشه خوانی و چراغ آفتابگیر





صندلی‌های برقی

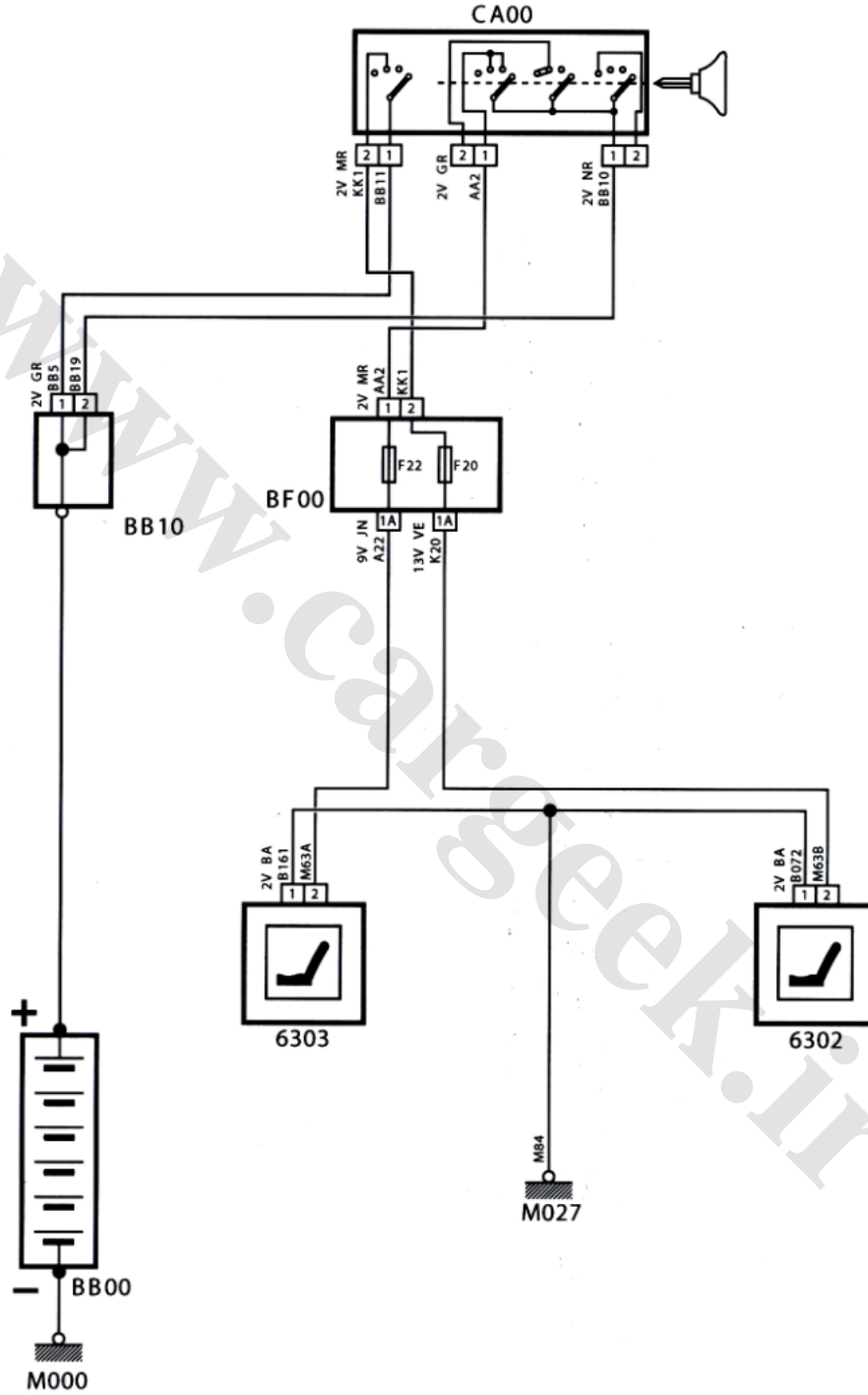
با توجه به عدم رضایت مشتریان از صندلی فعلی و ناراحت بودن راننده در هنگام رانندگی، یک مدل صندلی برقی کاملاً مناسب در این خودرو در نظر گرفته شده است که علاوه بر افزایش زیبایی خودرو، راحتی راننده را نیز به همراه خواهد داشت. با استفاده از دکمه‌های جانبی صندلی، تنظیم حالت دلخواه به صورت الکتریکی انجام پذیرفته و ضمناً اینگونه صندلی‌ها مجهز به فن و گرمکن نیز می‌باشند.

به منظور رفع عیب از قسمت‌های الکتریکی این صندلی نقشه‌های شماتیک و دسته سیم آن به همراه لیست کلیه قطعات مورد استفاده در ذیل آورده شده است.

شماره	نام سنسور / عملگر	ردیف
BB00	باتری	۱
BB10	جعبه تقسیم	۲
BF00	جعبه فیوز	۳
CA00	سوئیچ اصلی	۴
6303	مجموعه تنظیمات صندلی جلو راست	۵
6302	مجموعه تنظیمات صندلی جلو چپ	۶

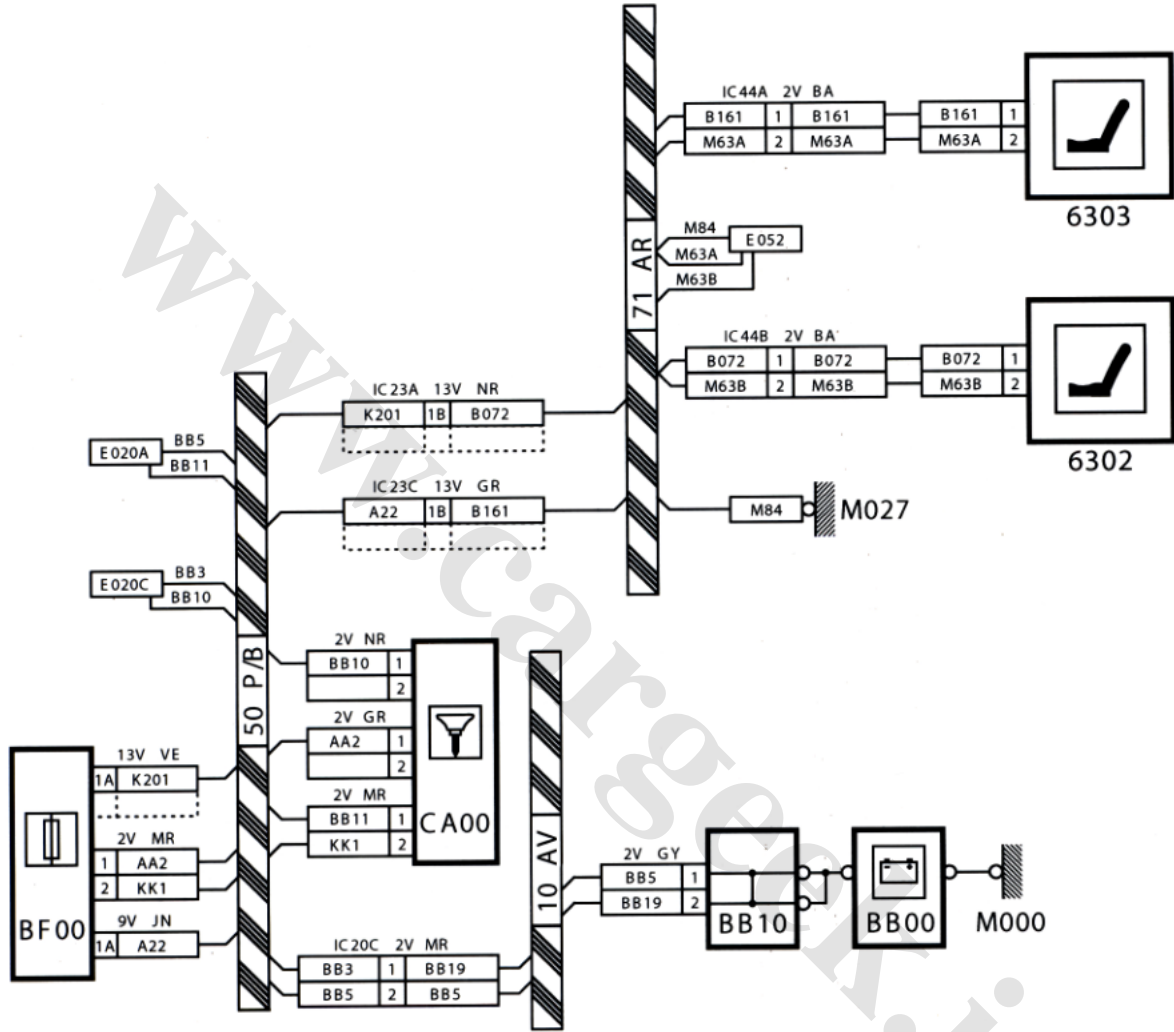


نقشه شماتیک صندلی های برقی





نقشه دسته سیم صندلی های برقی





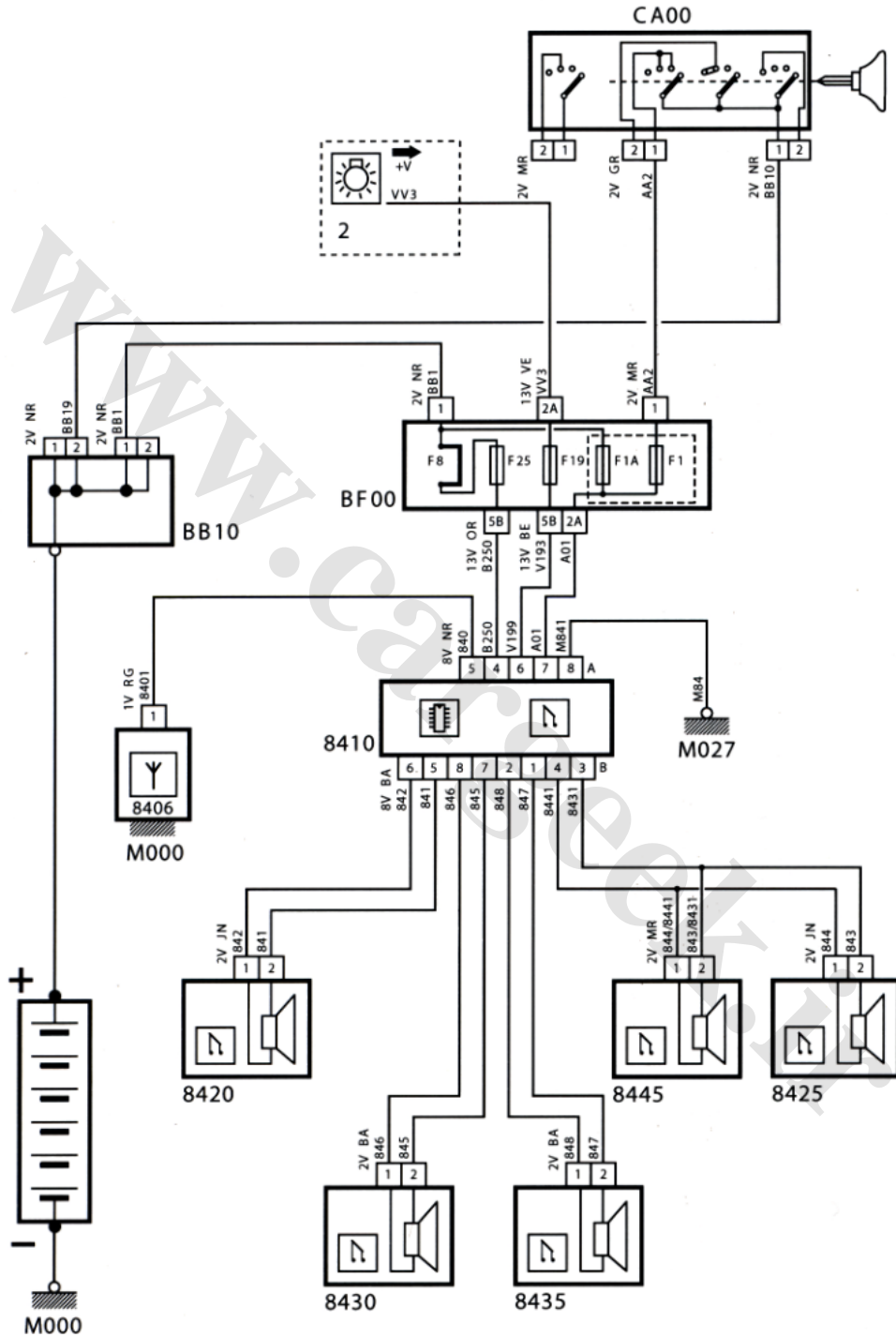
رادیو پخش

نقشه شماتیک و دسته سیم رادیو پخش این خودرو به جهت عیب‌یابی از این سیستم به همراه لیست کلیه قطعات مورد استفاده در این نقشه‌ها در ذیل و صفحات بعدی آورده شده است.

ردیف	نام سنسور/ عملگر	شماره	ردیف	نام سنسور/ عملگر	شماره
۱	باتری	BB00	۷	آنتن	8406
۲	جعبه تقسیم	BB10	۸	بلندگوی جلو سمت چپ	8420
۳	جعبه فیوز	BF00	۹	بلندگوی سمت راست جلو داشبورد (تیوتر)	8445
۴	سوئیچ اصلی	CA00	۱۰	بلندگوی جلو سمت راست	8425
۵	صفحه نشان‌دهنده‌ها	0002	۱۱	بلندگوی عقب سمت چپ	8430
۶	رادیوپخش	8410	۱۲	بلندگوی عقب سمت راست	8435

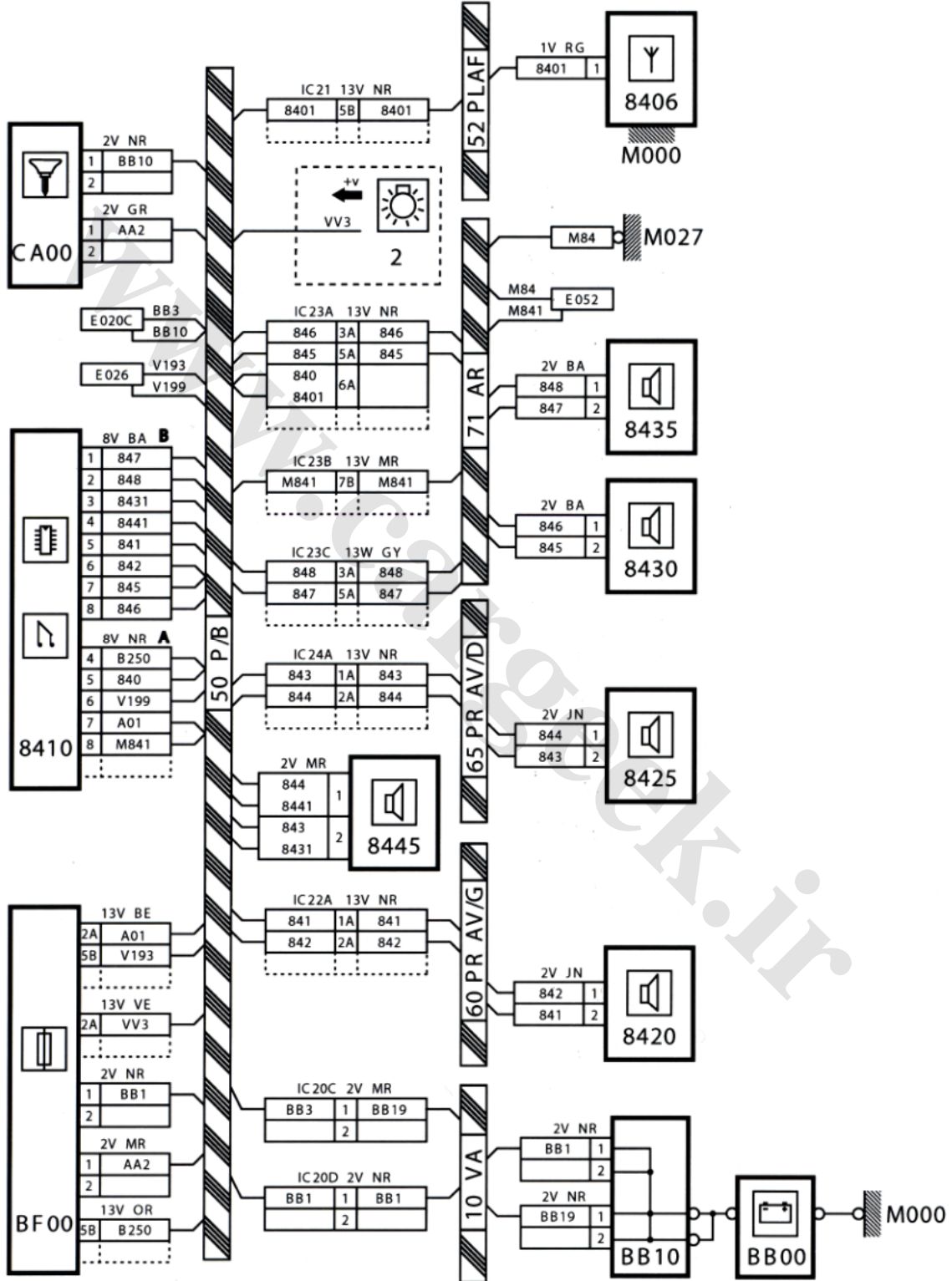


نقشه شماتیک رادیو پخش





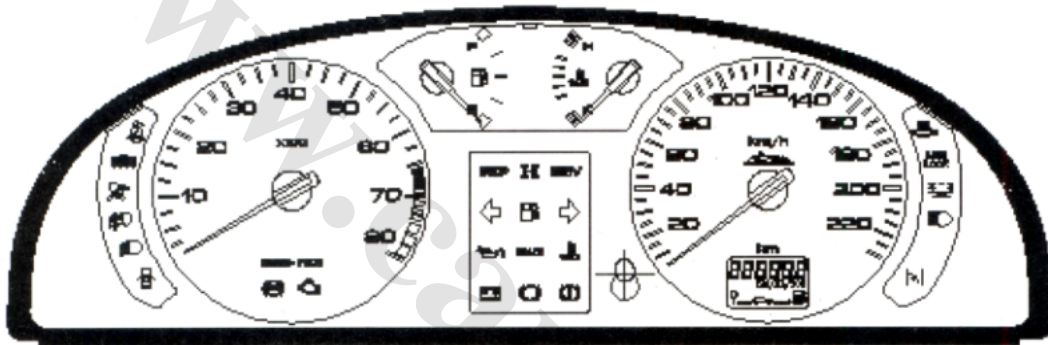
نقشه دسته سیم رادیوپخش





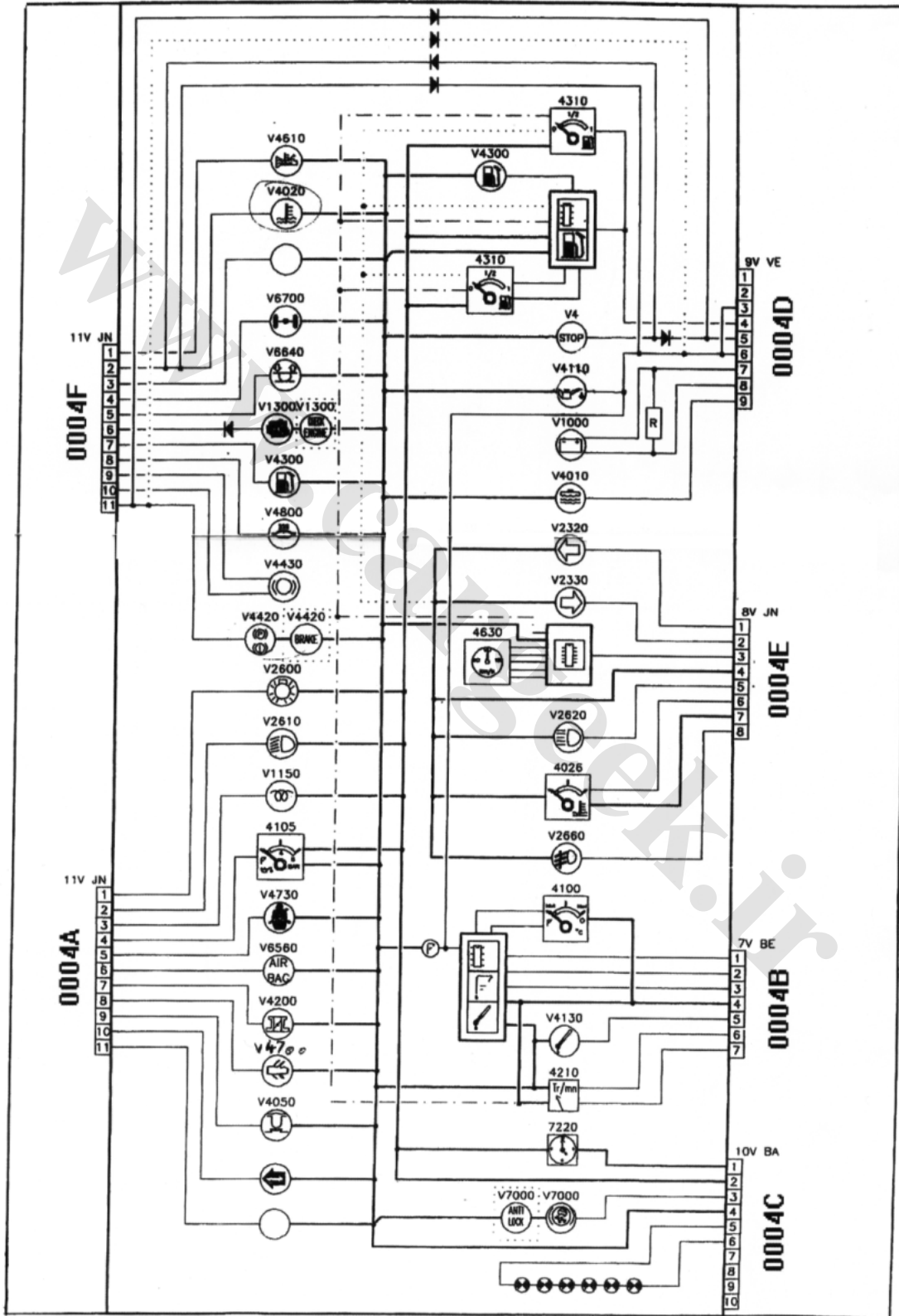
جلو آمپر

جلو آمپر خودرو پژو پارس ELX دارای دو کانکتور ۱۵ راهه و ۳۰ راهه می باشد و جلو آمپر خودروهای پژو پارس دارای ۶ کانکتور به نامهای A, B, C, D, E, F می باشد که جدول مقایسه ای این دو جلو آمپر در صفحات بعد آورده شده است.
در ضمن نقشه شماتیک جلو آمپر خودرو پژو پارس با ۶ کانکتور نیز در صفحه بعد آورده شده است.





نقشه شماتیک جلو آمپر خودرو و پژو پارس با ۶ کانکتور



جدول مقایسه‌ای جلو آمپر خودروهای پژو پارس و پژو پارس ELX

Name	Sign	Address		
		PARS	MODEL YEAR	PARS
RIGHT FLASH			2	E2
LEFT FLASH			1	E1
FUEL CUT OFF		-	5	-
BRAKE		-	7	F1*
HIGH BEAM			9	E5
AIR BAG			10	A6
FRONT FOG BEAM		-	11	E6
LOW BEAM		-	12	A2
BAT CHARGE		-	14	D7
REAR FOG			15	
WATER TEMP.		-	17	A2
LOW BURN LEVEL				

Name	Sign	Address		
		PARS	MODEL YEAR	PARS
MOTOR WARNING		-	14	F6
PARK		-	28	F11
BRAKE PAD WEAR		-	29	F9
ENG SWITCH		1	-	
SECURITY BELL		2	-	A5
DUCK		3	-	A8
STRUCK		-	-	-
STOP				
DATALY CONVERTER		12	-	F8
COOLANT LEVEL		15	-	D9
OIL PRESSURE			18	D6
AOS		14	-	C3

Name	Address		
	PARS	MODEL YEAR	PARS
ILLUMINATION	5	27	C5/C6
TACHOMETER IN	4		B7
BAT IN	-	4	C1
GNB IN	14/15	24/25	B4 C2 E4
DEBITMETER IN	7		-
FUEL OPTION IN	-	27	D4
TEMP GAUGE IN	-	28	L8
SPEEDOMETER IN	-	29	F3
APC IN		16	C4
IBV	-	-	C7
CHANGE MODE IN		8	-

